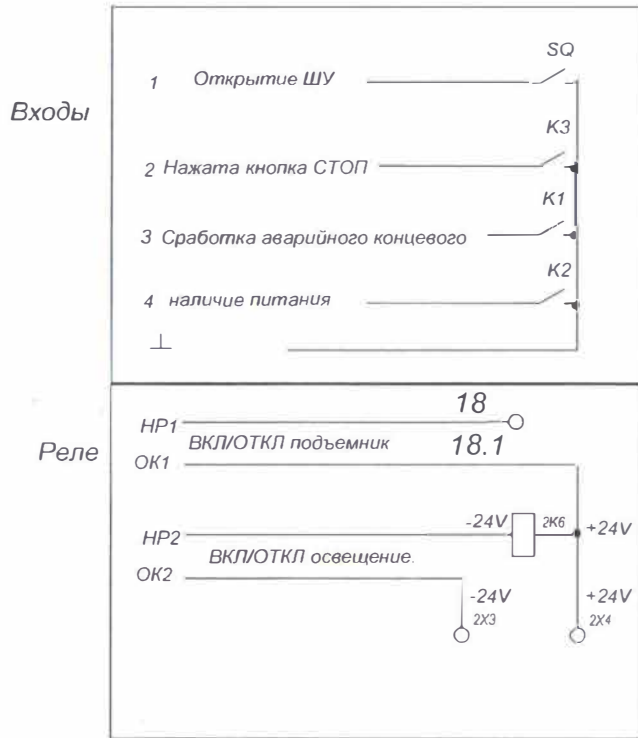


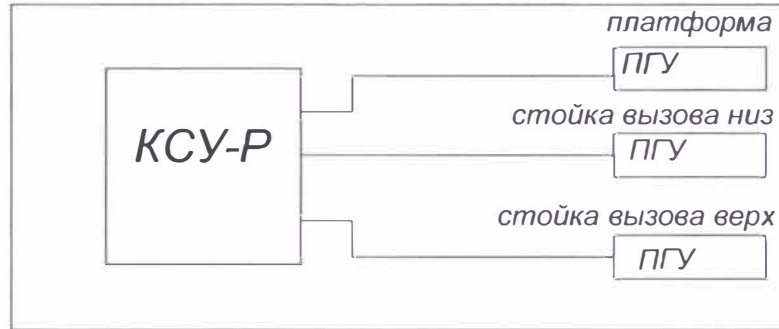
Исполнено.
С.А. Луккичев

					19564194.483217.Э4		
					Платформа подъемная ВГ		
					КСУ-Р		
					АСУД-2.0		
					Лист 1		Листов 2
					МЗПМ		
Изм	Лист	№ докум.	Подп.	Дата			
Разраб.		Семенов В В					
Пров.							
Т.контр.							
Н.контр.							
Утв.							

КСУ-Р



переговорные устройства



Согласовано
С.А. Лукичев.



					19564194.483217.Э4		
					Платформа подъемная ВГ		
					КСУ-Р		
					АСУД-2.0		
Изм.	Лист	№ докум.	Подп.	Дата	Лит.	Масса	Масшт.
Разраб.		Семенов В В					
Пров.							
Т.контр.							
Н.контр.					Лист 2	Листов 2	
Утв.					МЗПМ		