

19564194.483217.Э4

Изм.	Лист	№ докум.	Подп.	Дата
Разраб.		Семенов В В		
Пров.				
Т.контр.				
Н.контр.				
Утв.				

Платформа подъемная ВГ
КУН-IP4
АСУД-248

Лит.	Масса	Масшт.
Лист 1		Листов 2

ООО "МЗПМ"



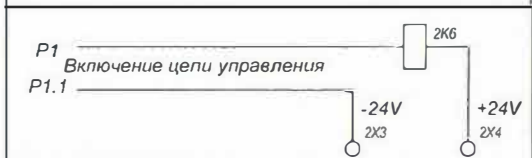
Согласовано 28.06.23. *D. P.*

КУН-IP4

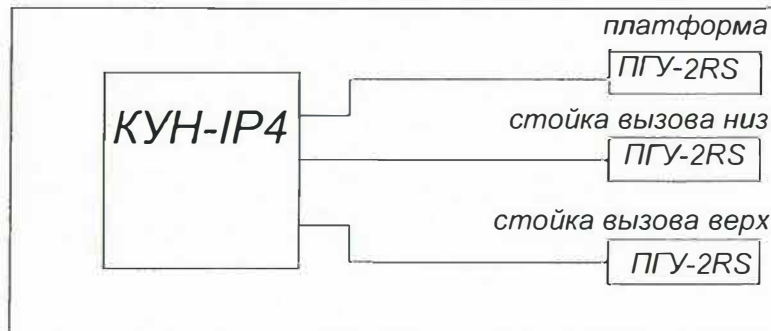
Входы



Реле



переговорные устройства



					19564194.483217.Э4			
Изм.	Лист	№ докум.	Подп.	Дата	Платформа подъемная ВГ КУН-IP4 АСУД-248	Лит.	Масса	Масшт.
Разраб.	Семенов В В							
Пров.								
Т.контр.								
Н.контр.					ООО "МЗПМ"	Лист 2	Листов 2	
Утв.								

Семенин Д. Д.
28.06.23