

19564194.483217.34

Справ. №

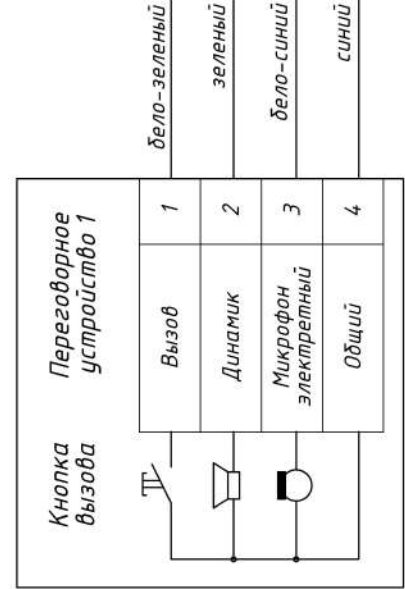
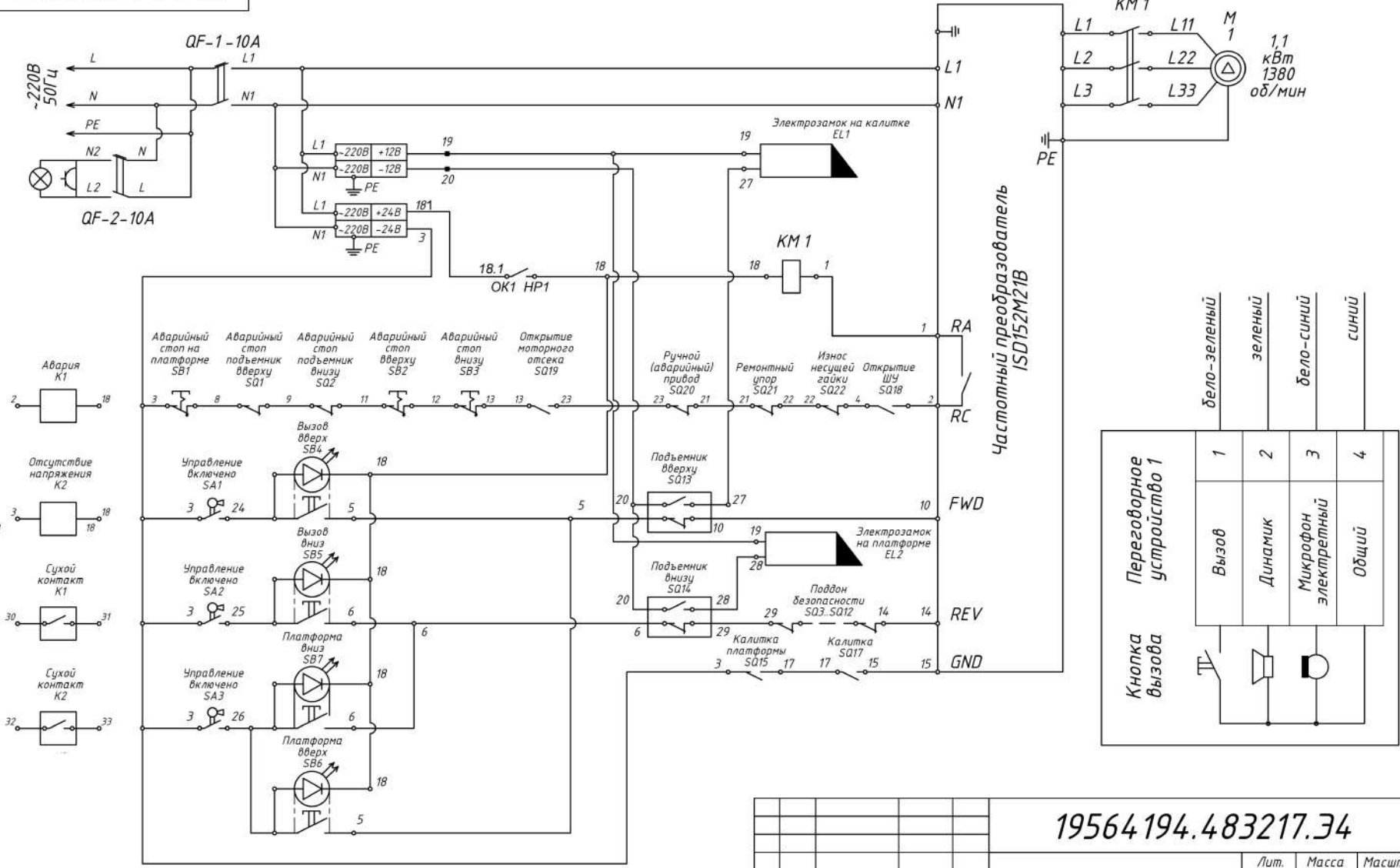
Подп. и дата

Изм. № дубл.

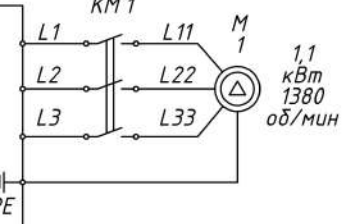
Взам. инв. №

Подп. и дата

Изм. № подл.



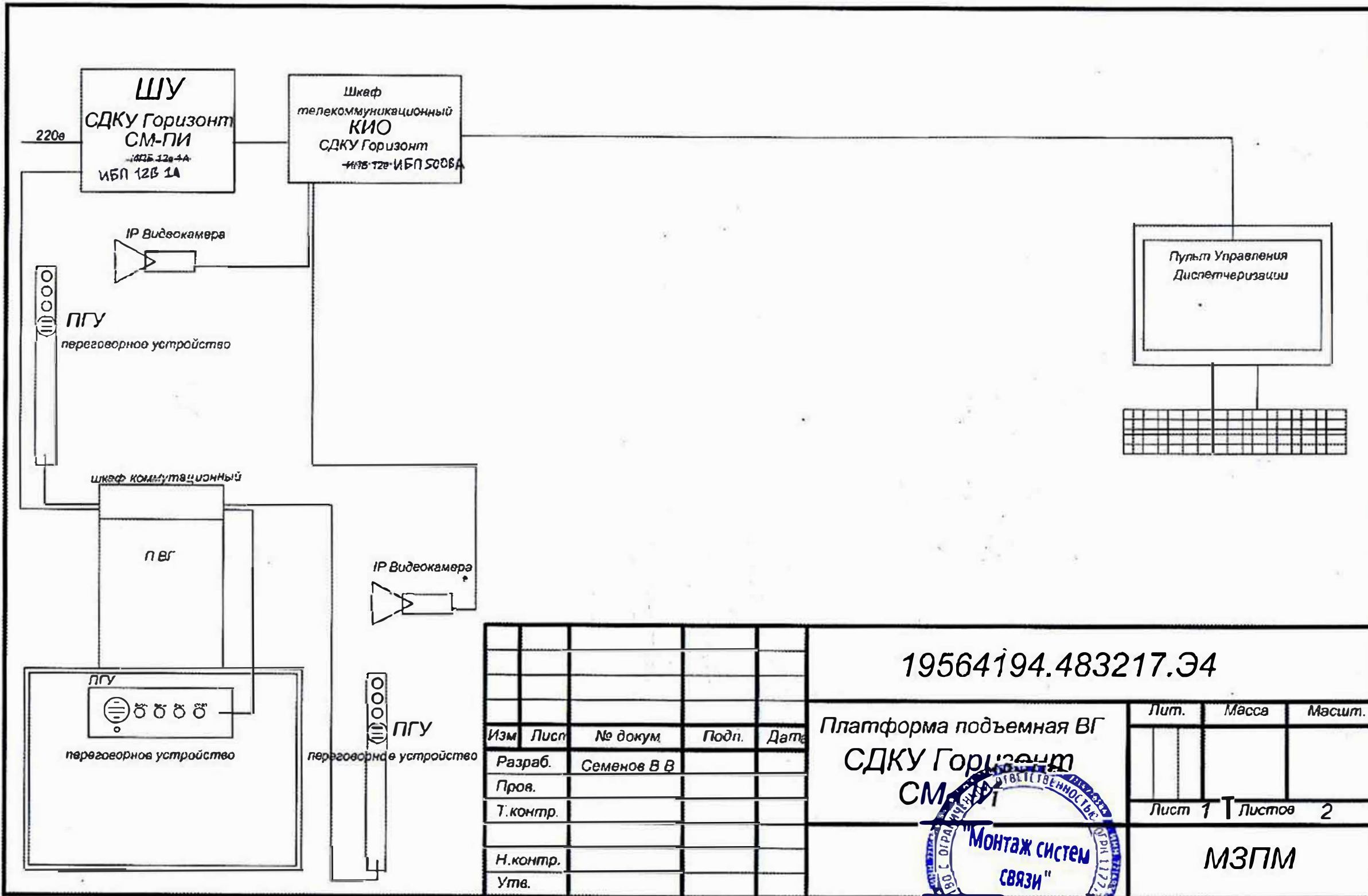
Частотный преобразователь ISD152M21B



Изм./Лист	№ докум.	Подп.	Дата
Разраб.	Бычков Д.А.		
Проб.			
Т. контр.			
Н. контр.			
Утв.			

19564194.483217.34		
Лит.	Масса	Масштаб
		1:1
Лист 1	Листов 6	
МЗПМ		

Платформа подъемная ВГ
Схема электрическая
принципиальная



19564194.483217.Э4

Изм.	Лист	№ докум.	Подп.	Дата
Разраб.		Семенов В В		
Пров.				
Т.контр.				
Н.контр.				
Утв.				

Платформа подъемная ВГ
СДКУ Горизонт
СМ-ПИ

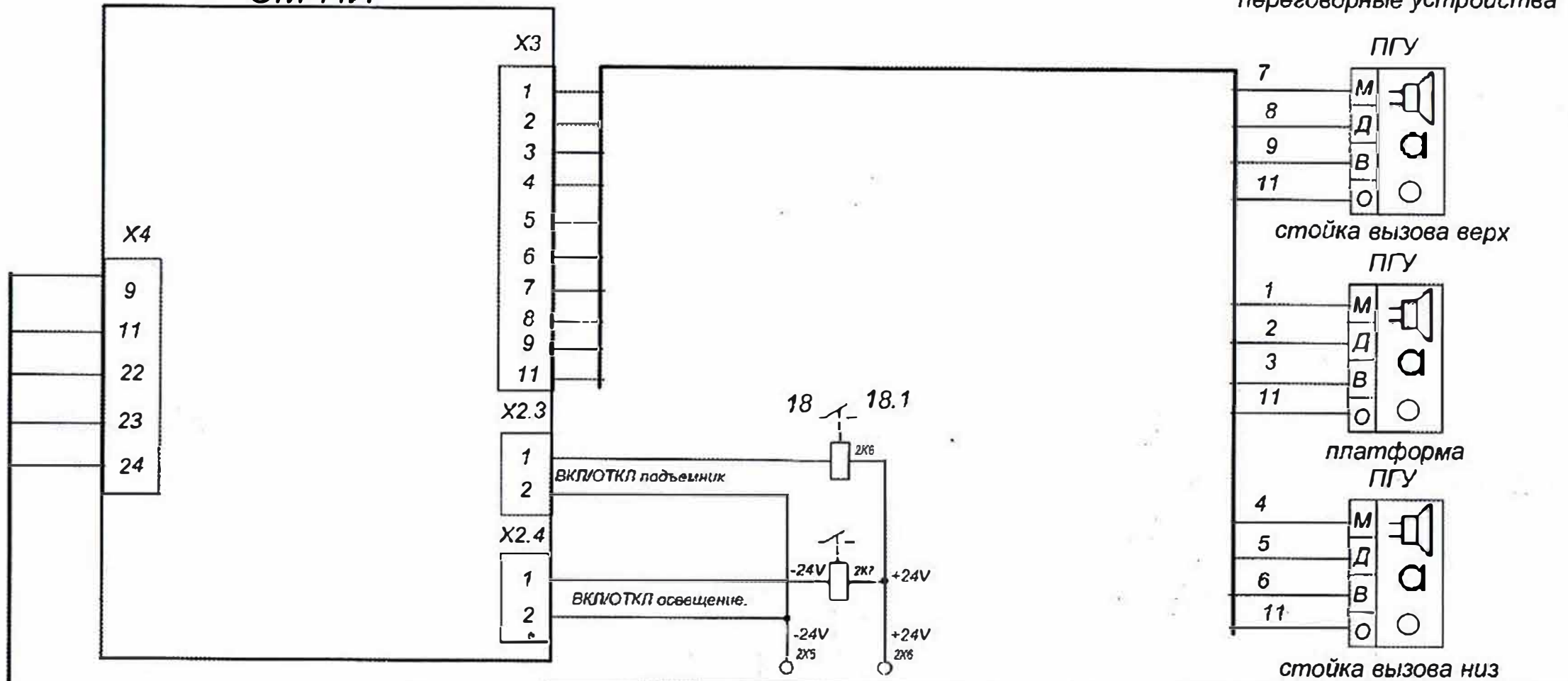


Лит.	Масса	Масшт.
Лист 1	Листов 2	

МЗПМ

"Согласовано с инициаторами" ген. директор МСС - Шлюхин В.Н.

СДКУ Горизонт СМ-ПИ



Открытие ШУ	9	SO
Сработка аварийного концевого	22	K3
Нажата кнопка СТОП	23	K1
наличие питания	24	K2
	11	

Изм	Лист	№ докум.	Подп.	Дата
Разраб.		Семенов В В		
Пров.				
Т.контр.				
Н.контр.				
Утв.				

19564194.483217.Э4

Платформа подъемная ВГ
СДКУ Горизонт
СМ-ПИ

МОНТАЖ СИСТЕМ
СВЯЗИ"

Лит.	Масса	Масшт.
Лист 2		Листов 2
МЗПМ		

"Согласовано" ген. дир. МСС *Илюхин В.Н.*